



Audi A3 Sedán

Equipamiento destacado de serie

A3 Sedán 35 TFSI

- › Keyless Go
- › Cámara de marcha atrás
- › Audi smartphone interface
- › Control de velocidad crucero
- › Dirección asistida electromecánica
- › Rueda de repuesto de espacio reducido
- › Cuadro de instrumentos digital de 10,25”
- › Climatizador automático confort de 2 zonas
- › Pantalla central de 10,1” con tecnología touch
- › Retrovisores exteriores con ajuste eléctrico y térmicos
- › Luces delanteras en tecnología LED (excepto intermitentes)
- › Volante de cuero de 3 radios, multifunción plus y levas de cambio
- › Llantas de 5 radios paralelos 8,0J x 17 con neumáticos 225/45 R17
- › Sensores de estacionamiento delanteros y traseros con Parking Assistant



Equipamiento destacado de serie

A3 Sedán 40 TFSI Advanced

- › Audi drive select
- › Sistema de sonido Audi
- › Audi smartphone interface
- › Techo corredizo panorámico
- › Control de velocidad crucero
- › Asientos tapizados en Leatherette
- › Luces delanteras y traseras 100% LED
- › Cuadro de instrumentos digital de 10,25"
- › Revestimiento interior del techo en tela negra
- › Pantalla central de 10,1" con tecnología touch
- › Climatizador automático de confort de 2 zonas
- › Acceso y arranque sin llave con portón trasero eléctrico
- › Asiento del conductor con ajuste eléctrico y regulación lumbar
- › Volante de cuero de 3 radios, multifunción plus y levas de cambio
- › Llantas de 5 radios en Y, gris grafito torneado brillante con neumáticos 225/40 R18
- › Sensores de estacionamiento delanteros y traseros, Parking Assistant y cámara traera



Performance

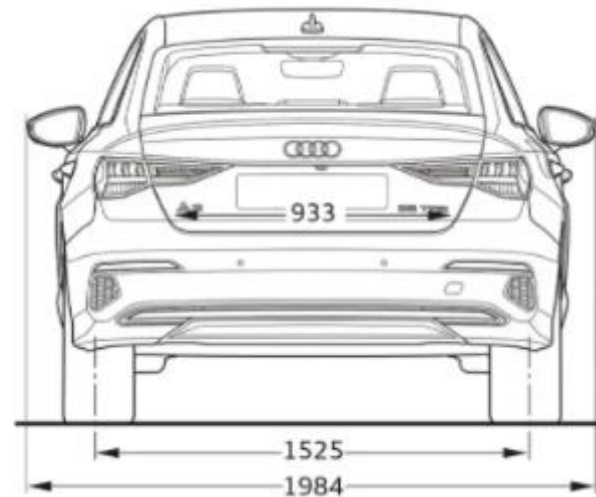
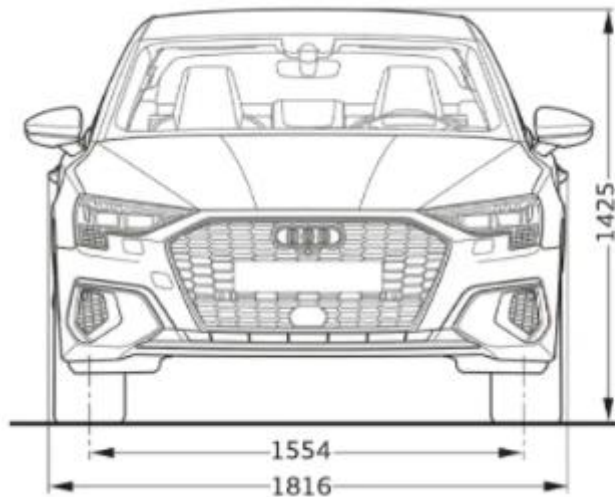
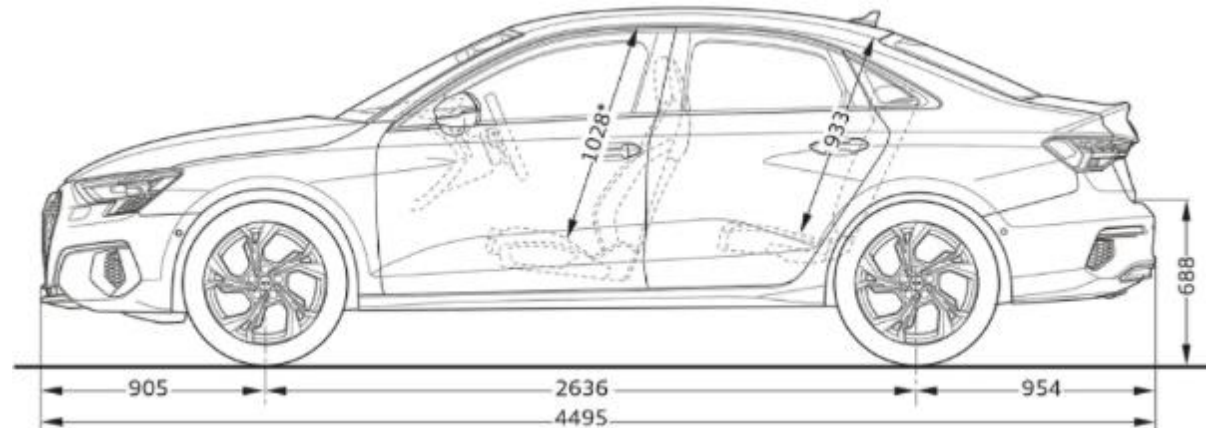
	8YSACW	8YSBHG
Motor	1.4 TFSI	2.0 TFSI
Cilindros	4	4
Caja de cambios	Tiptronic (8)*	S tronic (7)
Potencia (CV)	150	190
Velocidad máxima (Km/h)	232	248
Aceleración 0-100 (Seg)	8,4	7,0
Tracción	Delantera	Delantera
Torque (Nm)	250	320
Consumo mixto (l/100 km)	4,8	6,5

* La caja de cambios Tiptronic de 8 marchas equipada en los A3 35 TFSI es un desarrollo de última generación con el foco puesto en la optimización de combustible y emisiones contaminantes. La puesta a punto es tan refinada que logra velocidades de transición entre marchas capaces de estar a la par de un cambio de doble embrague.



Medidas

- Capacidad del baúl: 425 lts.
Expandibles con los respaldos traseros abatidos.





Gracias!